

Insel-Dunstabzugshauben

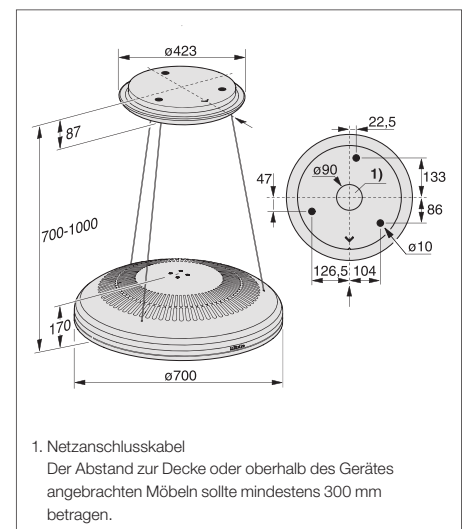
<https://www.beckmann-flensburg.de/Dansk>

Produktübersicht DA 7078 D AURA 3.0 White Loom Umluftbetrieb



Typ-/Verkaufsbezeichnung	DA 7078 D AURA 3.0 White Loom
Bauform und Betriebsarten	
Wand-/Insel-Dunstabzugshaube/Deckengebläse	-/●/-
Individuelle Anpassungen auf Kundenwunsch möglich	-
Abluftbetrieb/Umluftbetrieb/Externer Betrieb	-/●/-
Bedienkomfort	
Tipptasten/Touchbedienung auf Glas	●/-
Anzahl spülmaschinengeeign. EDST-Metallfettfilter (10-lagig)	2
CleanCover	●
Silence-Paket/Sicherheitsausschaltung/Nachlaufzeit 5 o. 15 Min.	-/●/●
Fettfilter-/Aktivkohlefilter-Sättigungsanzeige programmierbar	●/●
Hood in Motion	-
Hausgeräte-Vernetzung	
Automatikfunktion Con@ctivity 2.0/Con@ctivity 3.0	●/●/●
Miele@home/MobileControl/ShopConn@ct	-/●
Effizienz und Nachhaltigkeit¹⁾	
Energieeffizienzklasse (A+++ - D)/Klasse für den Fettabscheidegrad	A/B
Jährlicher Energieverbrauch in kWh/Jahr	28,3
LED-Beleuchtung	
Anzahl x Watt/Beleuchtungsstärke in lx/Farbtemperatur in K	1 x 14 W/475/3.500
Ambiente-Beleuchtung weiß/farbig	●/-
Luftleistung bei maximalem Abluftquerschnitt²⁾	
Umluft	
In Betriebsstufe 3: Luftleistung (m ³ /h)	420
Schalleistung (dB(A) re1pW)/Schalldruck (dB(A) re20µPa)	65/51
In Boosterstufe: Luftleistung (m ³ /h)	615
Schalleistung (dB(A) re1pW)/Schalldruck (dB(A) re20µPa)	75/61
Technische Daten	
Gesamthaubenhöhe Abluft und Extern in mm/Umluft in mm	-/700 - 1000
Maße Haubenkörper in mm (B x H x T)	700 x 170
Mindestabstand über Elektro-/Gaskochfeldern ³⁾ in mm	450/-
Gesamtanschlusswert in kW/Spannung in V/Absicherung in A	0,07/230/10
Montagehinweise	
Abluftanschluss oben/hinten/seitlich	-/-/-
Durchmesser des Abluftstutzens in mm	-
Teleskopierbarer Kamin/Teleskopierbares Wandhalteblech	-/-
Kombi. mit WLAN-fähigem Miele Kochfeld erforderlich/empfohlen	-/●
Mitgeliefertes Zubehör	
Fernbedienung/Stick für Con@ctivity 2.0 für KM	-
Rückstauklappe/Reduzierstutzen 150 auf 125 mm Ø	-/-
Unverbindliche Preisempfehlung in EUR inkl. MwSt.	
Brilliantweiß	M.-Nr. 11159560
Nachkaufbares Zubehör	
Aktivkohlefilter DKF 27-R	

Breite: 70 cm



¹⁾ Energy-Labeldaten zur Kombination von Dunstabzugshauben mit unterschiedlichen Externen Gebläsen sind im Bedarfsfall anzufordern.

²⁾ Normen für Luftleistung: EN 61591

Schalleistung: EN 60704-3

Schalldruck: EN 60704-2-13

³⁾ Mehrflämmige Gaskochstelle mit maximal 12,6 kW Gesamtleistung bei der kein Brenner mehr als 4,5 kW besitzt.